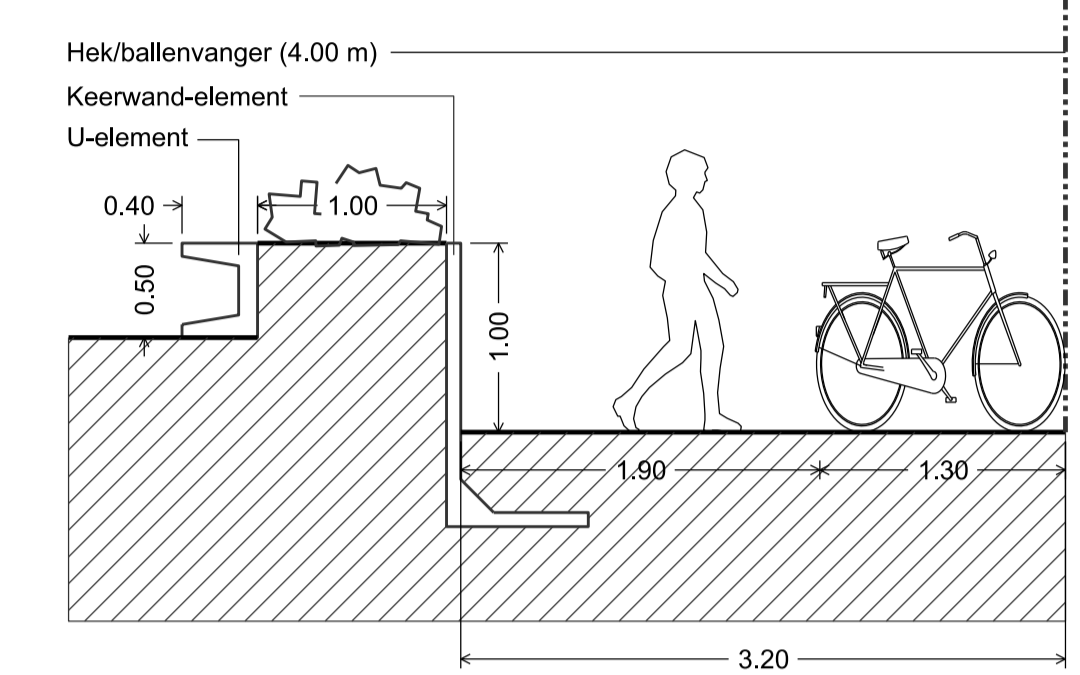


Detail parkeervakken (1 vak = 5,00 x 2,40m)
 - randen: BSS geel, halfsteensverband
 - matjes: BSS zwart, elleboogverband



Principeprofiel A-A': Hoogteverschil plein-fietsenstalling

LEGENDA

- Betontegels 30x30x4.5 cm
Leverancier: Struyk Verwo
- BSS in elleboogverband
Leverancier: Struyk Verwo
Kleurcodering: G = geel / HP = heidepaars
- BSS in halfsteensverband
Leverancier: Struyk Verwo
Kleurcodering: P = paars / HP = heidepaars
- Lijnvormig accent in verharding
Betonband, 30x12x100 cm, kleur: hs026
Leverancier: Struyk Verwo
- Zitranden, bestaande uit U-elementen (zie bovenstaand profiel)
Afmeting per element: 40x40x50 cm, kleur: hs026
Leverancier: Struyk Verwo
- Keerwand-elementen (zie bovenstaand profiel)
Afmeting: 150x99,5x75 cm, kleur: hs026
Leverancier: Struyk Verwo
- Prefab traptreden 40x35, kleur hs026
Leverancier: Struyk Verwo
Optrede = 15 cm, aantrede = 35 cm
- Betonnen poefs ('Siercarré'), 100x100x65 cm
Kleur: hs026
Leverancier: Struyk Verwo
- Betontegels 30x30x4.5 cm
Leverancier: Struyk Verwo
- Straatkolk t.b.v. hemelwaterafvoer
Leverancier: nader te bepalen
- Boomrooster 2,00x2,00 m, gietijzer
Leverancier: nader te bepalen, Bijvoorbeeld Samson UE
- Fietsenrekken, Diverse varianten (90 graden en 45 graden, links/rechts)
Hart-op-hart afstand tussen de fietsen = 37,5 cm
Leverancier: Velopa, Type: 'Variant'
- Valondergrond t.b.v. speeltoestel
Materiaal: kunstgras, kleur: groen
Leverancier: nader te bepalen, Bijvoorbeeld Sportec Play
- Groenvoorziening, deels in verhoogde bakken (zie bovenstaand profiel)
Invulling nader te definiëren in beplantingsplan
- Boom
Soortkeuze nader te definiëren in beplantingsplan
- Kant-en-Klaar scherm met klimop (Hedera helix)
Leverancier: nader te bepalen, Bijvoorbeeld Mobilane

M

Z

A

I

E

K

Tuin- en Landschapontwerpers

Egelantierlaan 11
 2803 CB Gouda
 T. 0182 60 14 74
 M. 06 14 99 27 82
 E. info@mozaiek-ontwerpers.nl
 W. www.mozaiek-ontwerpers.nl

Project:	Inrichting buitenruimte / schoolplein	Getekend door: Arthur van Werkhoven
Opdrachtgever:	Calvijnsschool Gouda variant met toestellen 'Proludic'	Datum: 01-03-2010
Tekening:	Bestekstekening inrichting buitenruimte	Schaal: 1:200
Tekeningnr.	BST-01-1	Papierformaat: A1
		Gewijzigd: 07-01-2011